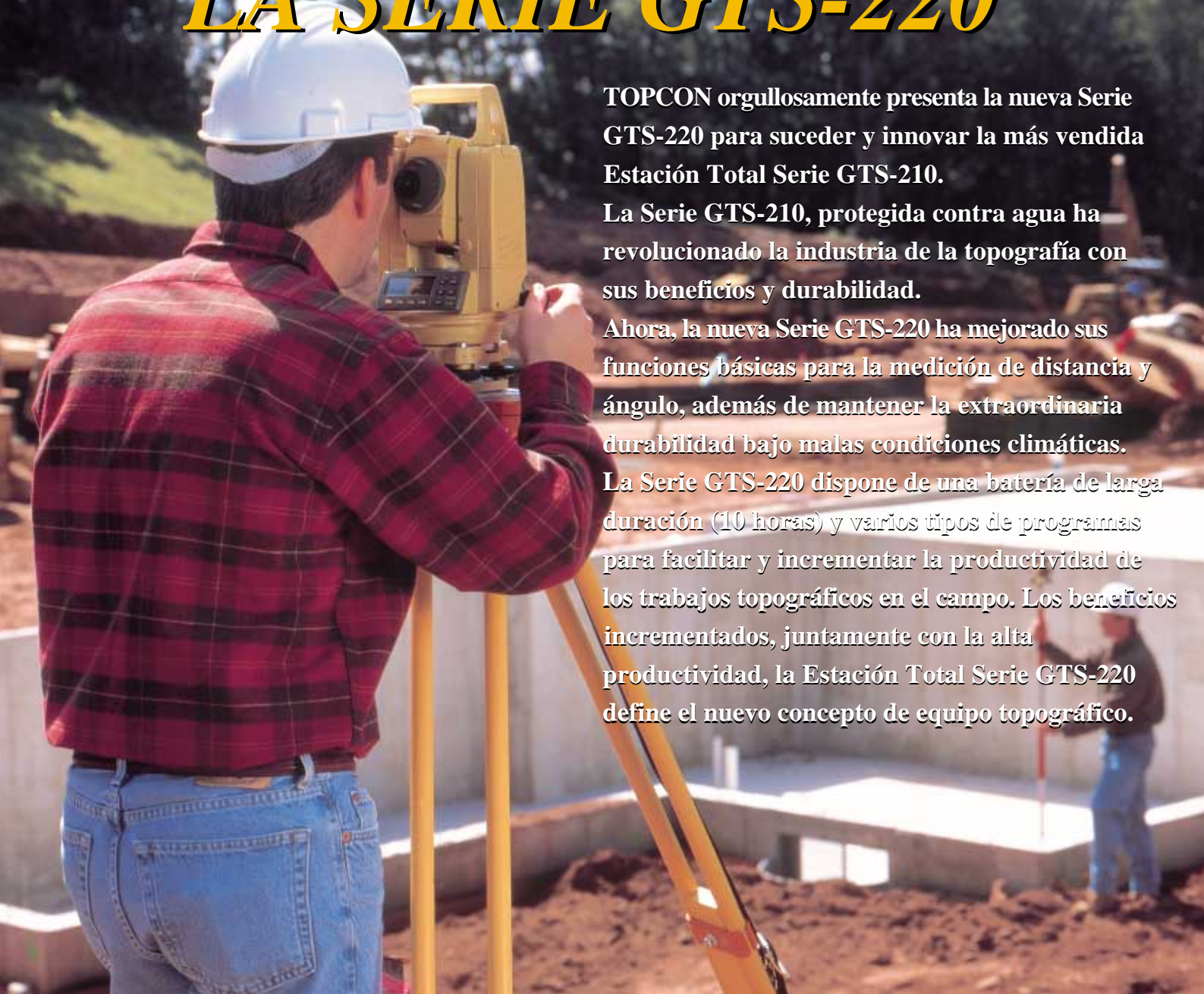


EL NUEVO PATRÓN DE LAS ESTACIONES TOTALES LA SERIE GTS-220



TOPCON orgullosamente presenta la nueva Serie GTS-220 para suceder y innovar la más vendida Estación Total Serie GTS-210.

La Serie GTS-210, protegida contra agua ha revolucionado la industria de la topografía con sus beneficios y durabilidad.

Ahora, la nueva Serie GTS-220 ha mejorado sus funciones básicas para la medición de distancia y ángulo, además de mantener la extraordinaria durabilidad bajo malas condiciones climáticas.

La Serie GTS-220 dispone de una batería de larga duración (10 horas) y varios tipos de programas para facilitar y incrementar la productividad de los trabajos topográficos en el campo. Los beneficios incrementados, juntamente con la alta productividad, la Estación Total Serie GTS-220 define el nuevo concepto de equipo topográfico.

BENEFICIOS

Sistema avanzado para la medición de distancia y ángulo

La Serie GTS-220 tiene la capacidad de medir hasta 3.500 m con un solo prisma, el mayor alcance en su clase (GTS-229: 2.300 m), mientras mantiene la alta exactitud $\pm(2\text{mm}+2\text{ppm}\times D)$ m.s.e. (GTS-229: $\pm(3\text{mm}+3\text{ppm}\times D)$ m.s.e.).

En cuanto al tiempo de medición, los datos son actualizados a una velocidad de 1,2 segundos en el modo de medición fina (0,7 segundos para la medición gruesa

y 0,4 segundos para medición modo rastreo). Este corto tiempo de medición de distancia le permite eficacia y incremento de la productividad en el trabajo de campo.

Notable memoria interna para almacenamiento de datos

La Serie GTS-220 dispone de memoria interna para almacenar hasta 8.000 puntos de Medición y 16.000 puntos de Coordenadas. La Serie GTS-220 acepta hasta 30 archivo de obras. La librería de códigos acepta 50 descripciones que podrán ser accedados a través de sus números durante la colecta de datos.

Sistema Punto Guía

El sistema Punto Guía es estándar para los modelos GTS-223, GTS-225 y GTS-226 (Opcional para el modelo GTS-229). Encuentre rápidamente la posición correcta a través de este beneficio. Dos luces, una titilante y otra constante le ayudan a encontrar la alineación correcta durante el replanteo.



Plomada Láser

La plomada láser, localizada en la alidada del instrumento es estándar para la Serie GTS-220. Con la luz nítida sobre el suelo, es posible instalar el instrumento de manera rápida y sencilla. Se puede tener la plomada óptica con aumento de 3x. TOPCON es el único fabricante que le ofrece la opción Láser u Óptica.



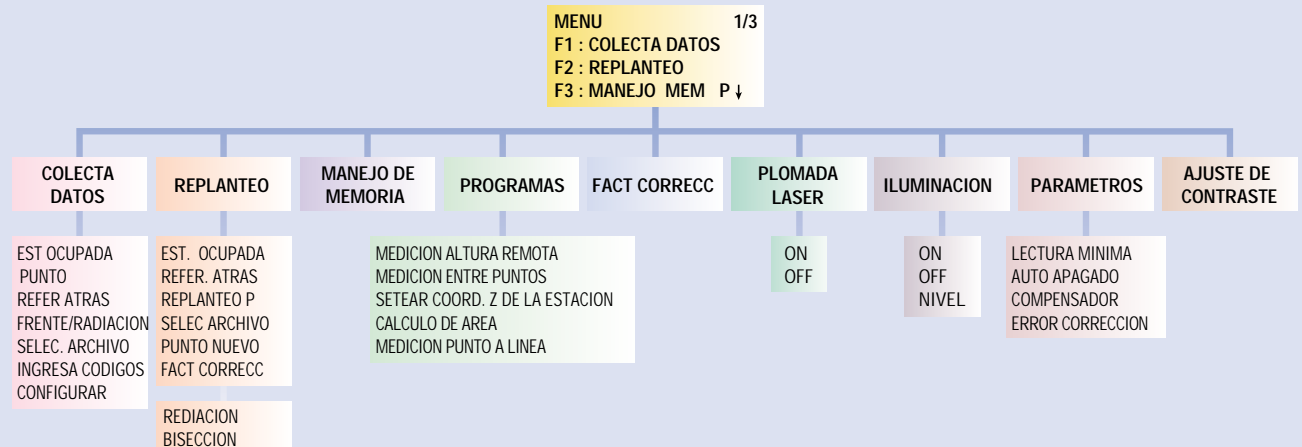
Compensador Doble Eje

Compensador doble eje está disponible para los modelos GTS-223/225/226. El compensador hace la corrección de los ángulos horizontal y vertical cuando el instrumento se encuentra desnivelado.

Compacta y Leve

La Serie GTS-220 es compacta y leve, solo 4.9 kg (incluyendo el aparato, batería y asa de transporte). Por ser compacto y leve es muy cómodo transportarla durante el trabajo de campo.

DIAGRAMA DE LA ESTRUCTURA DEL MENÚ



BISECCION

Las coordenadas de la Estación pueden ser calculadas a través de medición de los puntos conocidos (Max. 7) El factor de corrección de escala puede ser calculado, inclusive el cálculo de desviación estándar.

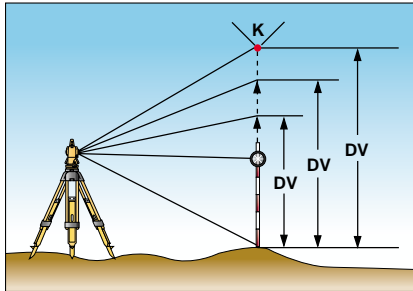
RADIACIÓN

Con el instrumento instalado en un punto conocido, se puede medir los ángulos y distancia, además las coordenadas de los puntos radiados simultáneamente y guardarlas en el archivo de coordenadas.

APLICACIONES ESPECIALES

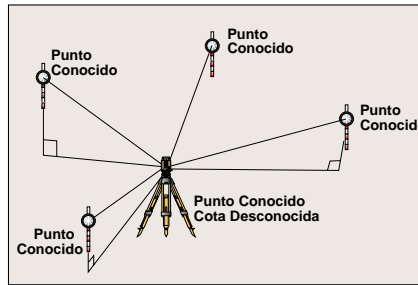
MEDICIÓN ALTURA REMOTA

Esta medición calcula la altura de un punto donde no se puede poner el prisma. Las mediciones pueden ser realizadas a lo largo de la proyección vertical y las alturas serán mostradas en tiempo real.



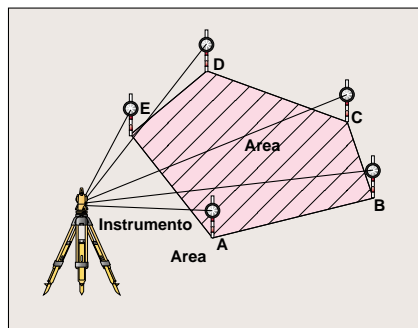
SETEAR COORDENADA Z TRANSPORTE DE COTA A ESTACIÓN

La coordenada Z y el ángulo de referencia atrás pueden ser calculados a través de medición de los puntos conocidos. (Máximo 10 puntos)



CÁLCULO DE AREA

Calculo de area durante la colecta de datos o a través de los puntos almacenados.

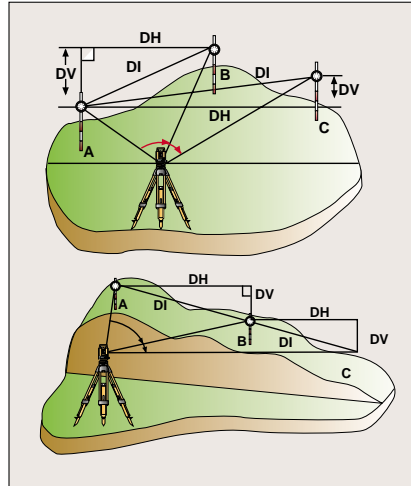


MEDICIÓN ENTRE PUNTOS

Lineas múltiples pueden medirse entre:

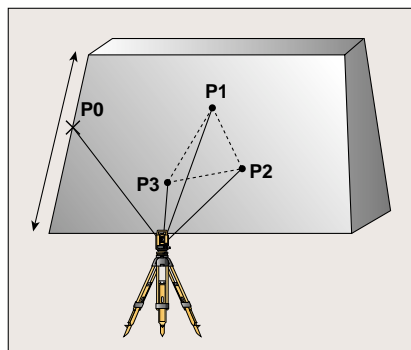
1. Primero y último punto
2. Los últimos dos puntos

La distancia horizontal, el desnivel y la distancia inclinada pueden ser calculadas. Para este cálculo, se puede utilizar los datos de coordenadas o ingreso manual.



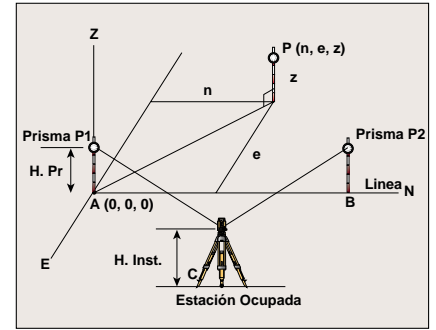
PUNTO DESPLAZADO DE PARED

Las coordenadas de un punto, donde no se puede medir directamente con el prisma, por ejemplo, puntos en una pared o superficie, pueden ser calculados con esta aplicación. Los puntos (P1, P2, P3) sobre la pared serán medidos para definir la superficie. Los ángulos y distancias serán guardadas temporalmente. Después, realizando solamente las mediciones angulares, el instrumento le muestra las coordenadas y la distancia de los puntos observados.



MEDICIÓN PUNTO A LINEA

Sistema de coordenadas respecto a una línea de referencia. El 1er. punto será el origen y el 2do. punto será la dirección Norte



COMPOSICIÓN ESTÁNDAR



- Serie GTS-2201 unidad
- Batería BT-52Q1 unidad
- Cargador Batería BC-27BR (120V) o BC-27CR (230V)1 unidad
- Juego de herramientas.....1 juego
- Estuche de transporte.....1 unidad
- Paño con silicona.....1 unidad
- Funda de plástico para lluvia....1 unidad
- Plomada.....1 unidad
- Tapa de lente.....1 unidad
- Manual de instrucciones.....1 unidad

ACCESORIOS OPCIONALES

Brújula Declinatoria-6



Ocular Diagonal-10



Filtro Solar-6



Retículo Solar-6



Teclado Externo DK-7



EL GRADO DE PROTECCIÓN MÁS ALTO CONTRA CONDICIONES CLIMÁTICAS - IMPERMEABILIDAD IPX6

La Serie GTS-220 puede estar bajo cualquier ambiente húmedo, le ofreciendo el gran beneficio de no perder tiempo debido a las inclemencias climatológicas. La impermeabilidad, clasificación IPX6 de la Serie GTS-220, asegura una actuación durable en el campo, bajo todas las condiciones climáticas. Con la Serie GTS-220, el mal tiempo no será el motivo de pérdida de la productividad.

El grado de protección contra agua (IPX6) de las Estaciones Totales TOPCON Serie GTS-220, está basado en la Norma Internacional IEC529, definido como: "Chorros fuertes de agua desde cualquier dirección y en toda la superficie del equipo, no causa efectos dañosos".



Batería de larga duración (10 horas)

La nueva batería a bordo TOPCON BT-52QA Ni-MH tiene la duración de 10 horas de medición continua de ángulos y distancias y 45 horas de medición angular. Esta batería de larga duración, elimina la exigencia de tener varias baterías en el campo. Una sola BT-52QA será suficiente para trabajar el día entero.

ESPECIFICACIONES

	GTS-223	GTS-225	GTS-226	GTS-229		GTS-223	GTS-225	GTS-226	GTS-229	
TELESCOPIO					Exactitud*	3"	5"	6"	9"	
Longitud	150 mm					(1mgon)	(1.5mgon)	(1.8mgon)	(2.7mgon)	
Diámetro del Objetivo	45 mm (EDM: 50 mm)				Tiempo de Medición	menos de 0,3 seg.				
Aumentos	30x				Diámetro del Círculo	71 mm				
Imagen	Directa				COMPENSADOR					
Campo de Visión	1° 30'				Sensor de Inclinación	Doble eje			Simple	
Potencia de Resolución	2,5"				Método	Tipo líquido				
Distancia Mínima de Enfoque	1,3 m				Intervalo de Compensación	±3'				
MEDICIÓN DE DISTANCIA					Unidad de Corrección	1" (0,1 mgon)				
Condición 1					OTROS					
1 prisma	3.000 m		2.000 m		Altura del Instrumento	176 mm				
3 prismas	4.000 m		2.700 m		SENSIBILIDAD DEL NIVEL					
9 prismas	5.000 m		3.400 m		Nivel Circular	10"/2 mm				
Condición 2					Nivel Alidada	30"/2 mm		40"/2 mm		
1 prisma	3.500 m		2.300 m		PLOMADA LÁSER: ESTÁNDAR					
3 prismas	4.700 m		3.100 m		PLOMADA ÓPTICA (OPCIONAL)					
9 prismas	5.800 m		4.000 m		Aumentos	3x				
Condición 1: Niebla ligera con visibilidad de aprox. 20 km, luz solar moderada y legera reverberación.					Intervalo de Enfoque	0,5 m hasta infinito				
2: Sin niebla con visibilidad de aproximadamente 40 km, nublado y sin reverberación					Imagen	Directa				
					Campo de Visión (a 1,3 m)	5° (114 mmø)				
					DIMENSIÓN					
Exactitud	±(2mm+2ppmxD)m.s.e		±(3mm+3ppm-D)m.s.e		336(AI)×184(An)×150(L)mm					
					[13.2(AI)×7.2(An)×5.9(L)in.]					
Cómputo Mínimo					Peso					
Modo fino	1 mm / 0,2 mm				Instrumento (con la batería)	4,9 kg				
Modo grueso	10 mm / 1 mm				Estuche de Plástico	3,2 kg				
Modo rastreo	10 mm				DURABILIDAD					
Pantalla de Medición	11 dígitos: visualización máxima ±9999999,9999				Protección contra Agua	IPX6 (con BT-52QA)				
Tiempo de Medición					Temperatura de Operación	-20°C hasta +50°C				
Modo fino	1 mm: 1,2 seg. (inicial 4 seg.) 0,2 mm: 2,8 seg. (inicial 5 seg.)				BATERÍA BT-52QA					
Modo grueso	0,7 seg. (inicial 3 seg.)				Voltaje de Salida	7,2 V				
Modo rastreo	0,4 seg. (inicial 3 seg.)				Capacidad	2,7AH (Ni-MH)				
(El tiempo inicial será diferente para cada condición y de la configuración del tiempo apagado del EDM)					Tiempo máximo de operación	10 horas (12.000 puntos)				
Corrección Atmosférica	-999,9 hasta +999,9 ppm (incremento de 0,1 ppm)				Medición angular y distancia	45 horas				
Corrección Constante Prisma	-99,9 hasta +99,9 mm (incremento de 0,1 mm)				Solo medición angular	0,3 kg				
MEDICIÓN ANGULAR					CARGADOR DE BATERÍA BC-27BR/27CR					
Método	Lectura absoluta				Voltaje de Entrada	AC 120V (BC-27BR)		AC 230V (BC-27CR)		
Sistema de Detección	H: 2 lados	V: 1 lado	H: 1 lado	V: 1 lado	Frecuencia	50/60Hz				
Lectura Mínima	1" / 5"		5" / 10"		Tiempo de Recarga (a 20°C)	1,8 horas				
				(0.2mgon/1mgon)		(1mgon/2mgon)		Temperatura de Operación		+10°C hasta +40°C
					Peso	0,5 kg				

* Desviación estándar basada en la Norma DIN18723

• Diseños y especificaciones están sujetos a cambios sin previo aviso.

Importante Para obtener mejores resultados de este instrumento, por favor revise el manual de instrucciones antes de operarlo.



Certificate No. Q/3102
TOPCON CORPORATION
Surveying Instruments Division (Tokyo)



75-1 Hasunuma-cho, Itabashi-ku, Tokyo 174-8580, Japan Phone: 3-3558-2520 Fax: 3-3960-4214 www.topcon.co.jp

TOPCON AMERICA CORPORATION

CORPORATE OFFICE
37 West Century Road, Paramus, NJ 07652, U.S.A.
Phone: 201-261-9450 Fax: 201-387-2710 www.Topcon.com

TOPCON CALIFORNIA

3380 Industrial Blvd., Suite 105, West Sacramento, CA 95691, U.S.A.
Phone: 916-374-8575 Fax: 916-374-8329

TOPCON MIDWEST

891 Busse Road, Elk Grove Village, IL 60007, U.S.A.
Phone: 847-734-1700 Fax: 847-734-1712

TOPCON LASER SYSTEMS, INC.

5758 West Las Positas Blvd., Pleasanton, CA 94588, U.S.A.
Phone: 925-460-1300 Fax: 925-460-1315 www.topconlaser.com

TOPCON EUROPE B.V.

Esse Baan 11, 2908 LJ Capelle a/d IJssel, The Netherlands.
Phone: 010-4585077 Fax: 010-4585045 www.topcononeurope.com

TOPCON BELGIUM

Preenakker 8, 1785 Merchtem, Belgium
Phone: 052-37 45 48 Fax: 052-37 45 79

TOPCON DEUTSCHLAND G.m.b.H.

Halskestr. 7, 47877 Willich, Germany.
Phone: 02154-9290 Fax: 02154-929-111 Telex: 8531981 TOPC D
www.topcon.de

TOPCON S.A.R.L.

89, Rue de Paris, 92585 Clichy, Cedex, France.
Phone: 33-1-41069490 Fax: 33-1-47390251 topcon@topcon.fr

TOPCON ESPAÑA S.A.

HEAD OFFICE
Frederic Mompou 5, ED. Euro 3, 08960, Sant Just Desvern Barcelona, Spain.
Phone: 93-473-4057 Fax: 93-473-3932 www.topconesp.com

MADRID OFFICE

Avenida Burgos, 16E, 1° 28036, Madrid, Spain.
Phone: 91-302-4129 Fax: 91-383-3890

TOPCON SCANDINAVIA A. B.

Neogatan 2 431 53 Molndal, SWEDEN
Phone: 031-7109200 Fax: 031-7109249

TOPCON (GREAT BRITAIN) LTD.

HEAD OFFICE
Topcon House Kennet Side, Bone Lane, Newbury, Berkshire RG14 5PX U.K.
Phone: 44-1635-551120 Fax: 44-1635-551170
survey.sales@topcon.co.uk laser.sales@topcon.co.uk

TOPCON SINGAPORE PTE. LTD.

Alexandra Distripark Block 4, #05-15, Pasir Panjang Road, Singapore 118491
Phone: 2780222 Fax: 2733540 www.topcon.com.sg

TOPCON AUSTRALIA PTY. LTD.

408 Victoria Road, Gladesville, NSW 2111, Australia
Phone: 02-9817-4666 Fax: 02-9817-4654 www.topcon.com.au

TOPCON INSTRUMENTS (THAILAND) CO., LTD.

77/162 Sinn Sathorn Tower, 37th Fl.,
Krungthongburi Rd., Klongtong, Klongsam, Bangkok 10600 Thailand.
Phone: 662-440-1152-7 Fax: 662-440-1158

TOPCON INSTRUMENTS (MALAYSIA) SDN. BHD.

Lot 226 Jalan Negara 2, Pusat Bandar Taman Melawati,
Taman Melawati, 53100, Kuala Lumpur, Malaysia.
Phone: 03-41079801 Fax: 03-41079796

TOPCON KOREA CORPORATION

Hyobong Bldg., 1306-1, Seocho-Dong, Seocho-Gu, Seoul, Korea.
Phone: 02-3482-9231 Fax: 02-3481-1928 www.topcon.co.kr

TOPCON OPTICAL (H.K.) LIMITED

2/F., Meeco Industrial Bldg., No. 53-55 Au Pui Wan Street, Fo Tan Road,
Shatin, N.T., Hong Kong
Phone: 2690-1328 Fax: 2690-2221 www.topcon.com.hk

TOPCON CORPORATION BEIJING OFFICE

Room No. 962 Poly Plaza Building, 14 Dongzhimen Nandajie,
Dongcheng District, Beijing, 100027, China
Phone: 10-6501-4191-2 Fax: 10-6501-4190

TOPCON CORPORATION BEIRUT OFFICE

P. O. BOX 70-1002 Antelias, BEIRUT-LEBANON.
Phone: 961-4-523525/961-4-523526 Fax: 961-4-521119

TOPCON CORPORATION DUBAI OFFICE

Office No. 102, Khalaf Rashd Al NAILY Bldg., 245 Abu Hail Road, Deira, Dubai, UAE
Phone: 971-4-2696511 Fax: 971-4-2695272

 ESTACIÓN TOTAL ELECTRÓNICA

serie GTS-220

